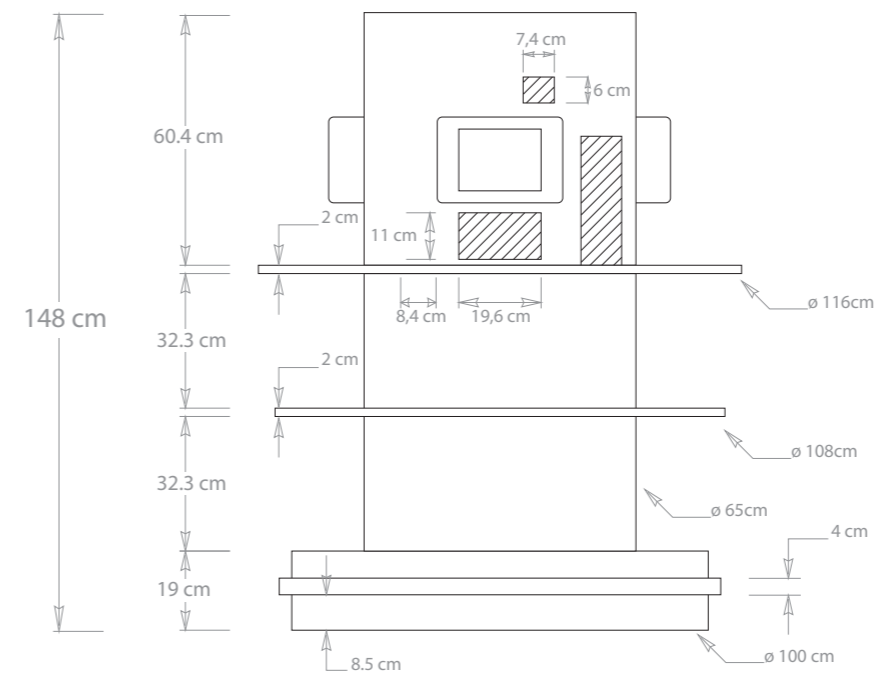
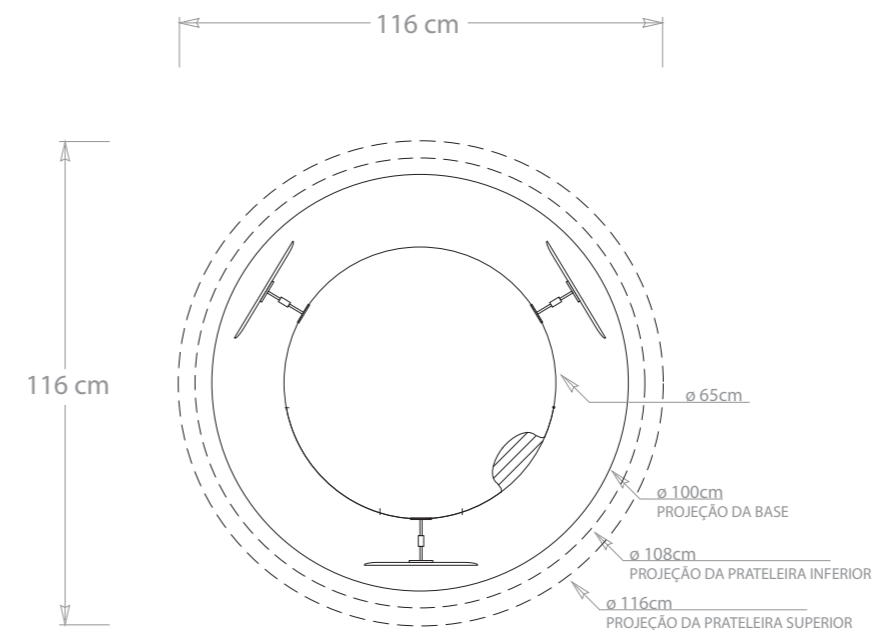


MEDIDAS DA MÁQUINA

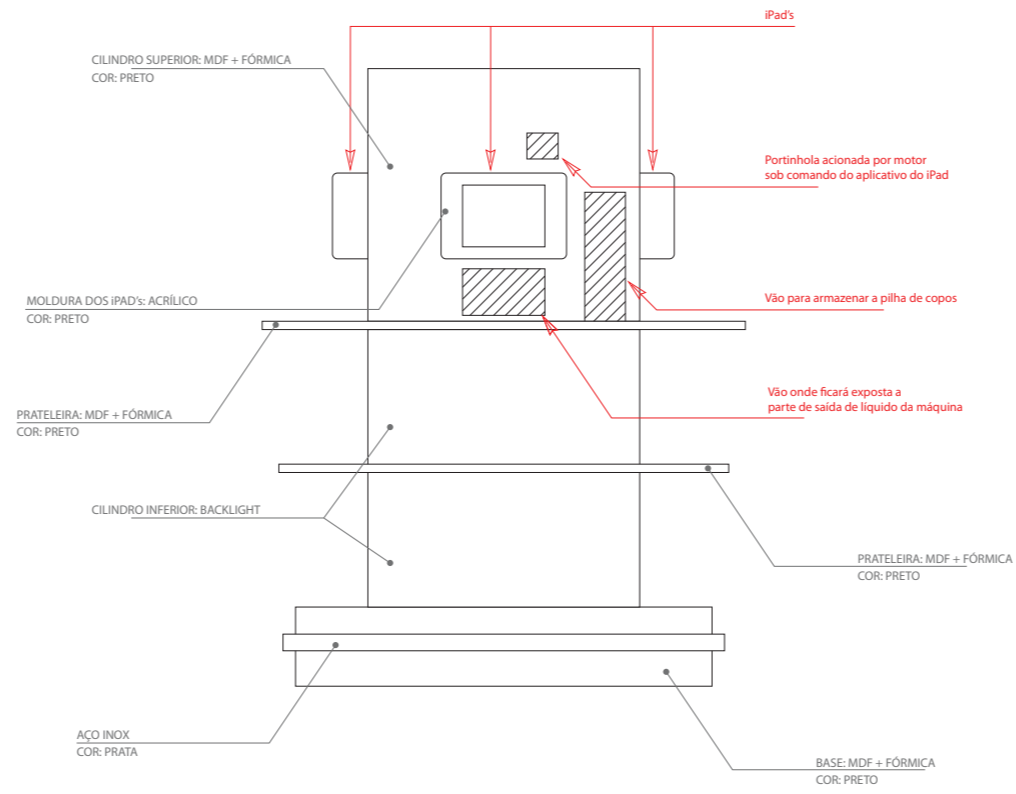


PROJEÇÃO FRONTAL

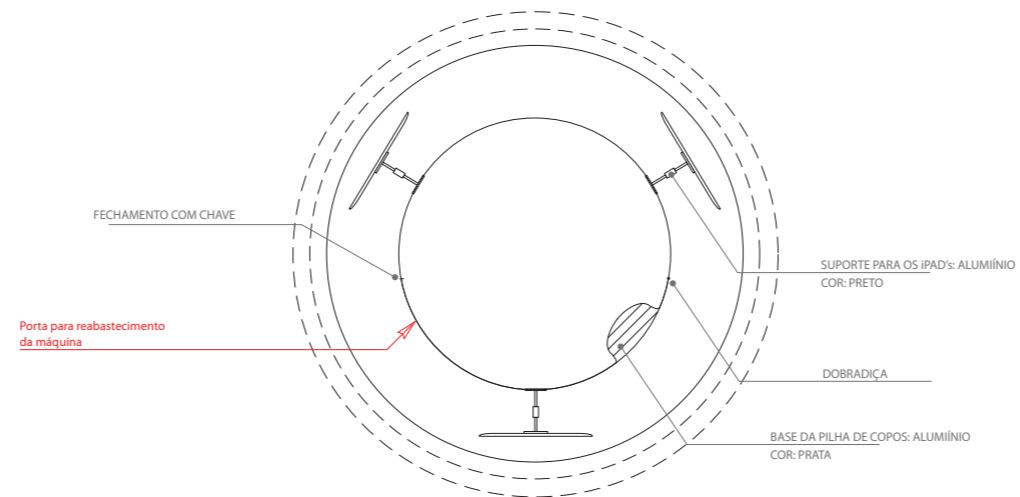


PROJEÇÃO DE TOPO

OBS: O cilindro superior deverá ser feito com base nas medidas da máquina, que chegará na Fotosfera dia 06 de janeiro. Favor, adiantar a parte inferior da máquina: Base, cilindro inferior e prateleiras.



PROJEÇÃO FRONTAL



PROJEÇÃO DE TOPO